

**PRODUCT TECHNICAL SHEET**

Collection : **1921**

Ref. : **1921.11.89**

Inverseur 4 voies à encastrer, 1 entrée et 3 sorties, sans arrêt incorporé

Vierwegskraan inbouw, 1 ingang en 3 uitgangen, zonder afsluiter

Concealed four way diverter, 1 in and 3 out, without built-in valve

**Picture**

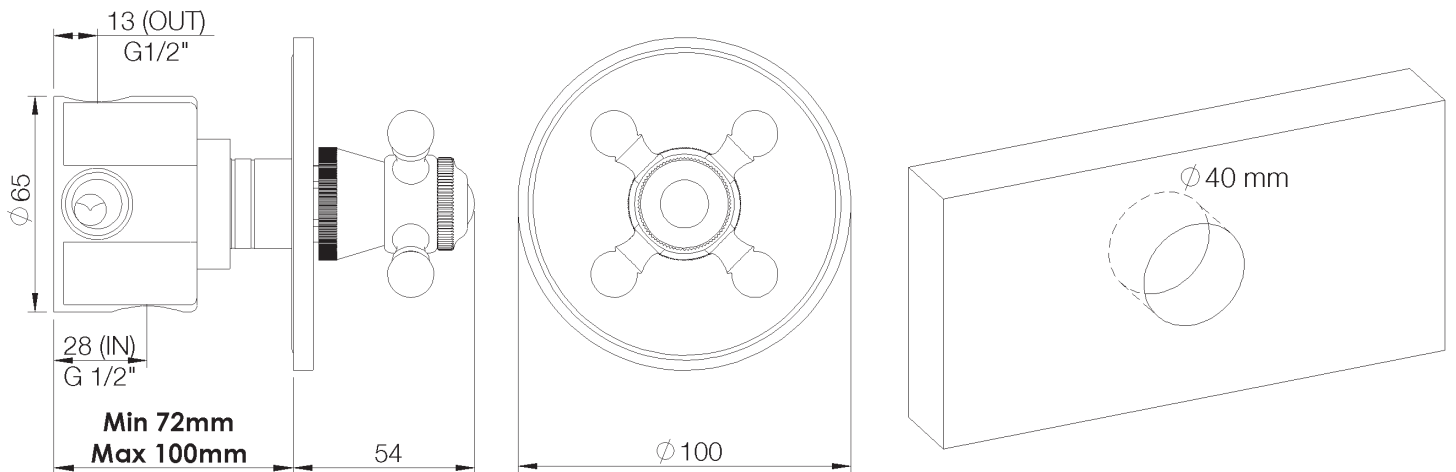
**Product details**



Weight : 1,7 kg

Internal mechanism : Ceramic valve

**Technical drawing**



RA2.V01